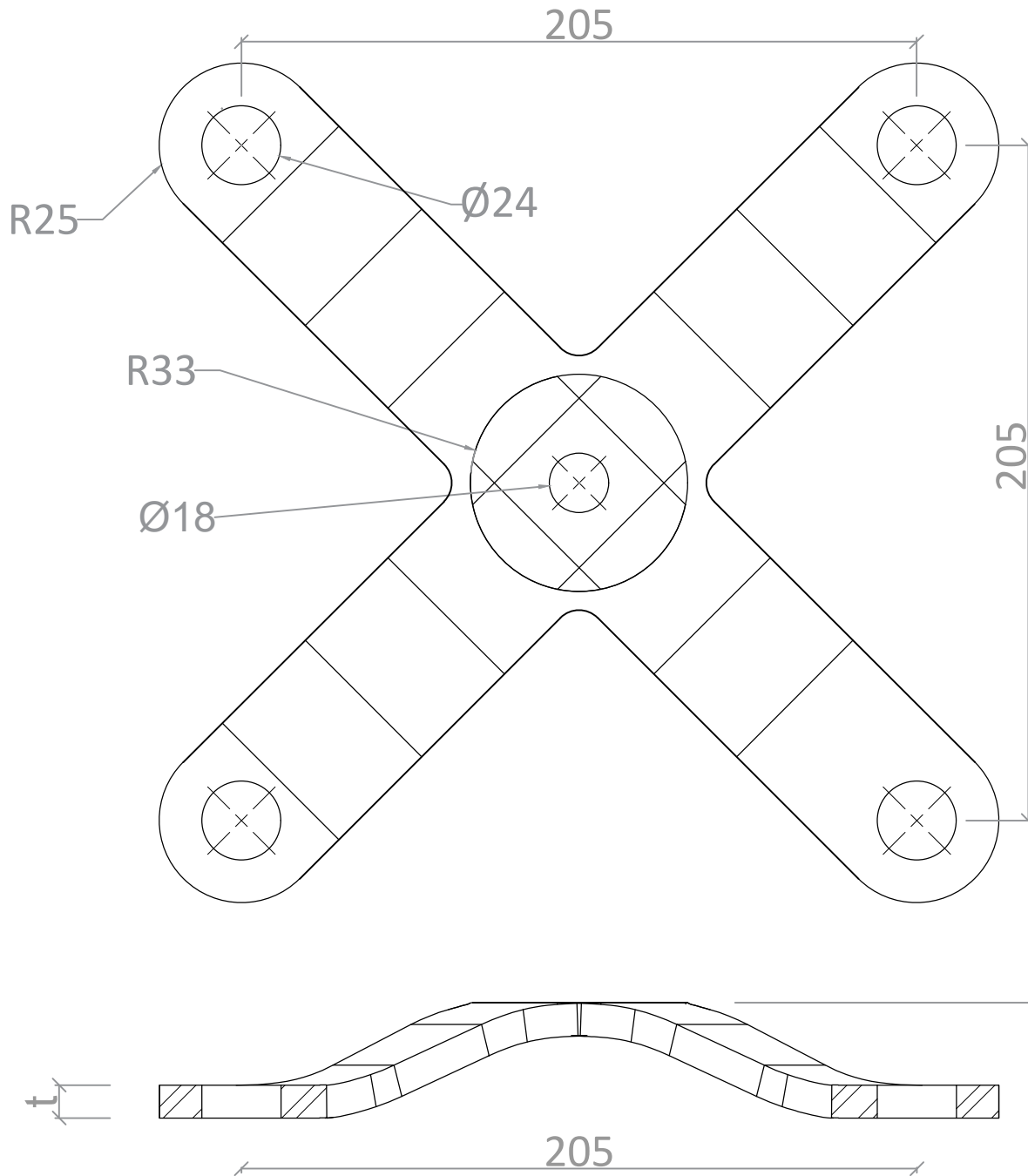




JUSTEEL PASLANMAZ ÇELİK VE METAL ÜRÜNLERİ SAN. TİC. LTD. ŞTİ.
Güldarlı Mahallesi Ortayol Kümeevleri 201 Ada 6 Paresel
No:56/1 Çubuk/Ankara
Tel: +90 312 827 21 22
Faks: +90 312 827 21 24
info@justeel.com www.justeel.com

304 ve 316 kalite paslanmaz çelik veya St37.2 kalite çelik gövdeli olarak 6,8,10,12,15 mm kalınlıklarda üretilmektedir.

It is produced in AISI 304 and AISI 316 quality stainless steel or St37.2 quality steel body in 6,8,10,12,15 mm thicknesses.



SB SERİ DÖRTLÜ SPİDER SB SERIES SPIDER WITH 4 ARMS

Ürün Kodu (Product Code)	t	h	Malzeme Kalitesi (Material Quality)
SB-205-41-6	6 mm	31 mm	304-316-St37.2
SB-205-41-1	8 mm	33 mm	304-316-St37.2
SB-205-41-2	10 mm	35 mm	304-316-St37.2
SB-205-41-3	12 mm	37 mm	304-316-St37.2
SB-205-41-4	15 mm	40 mm	304-316-St37.2

Ölçüler mm'dir.
Dimensions are in mm.

Ölçek 1:2
Scale 1:2

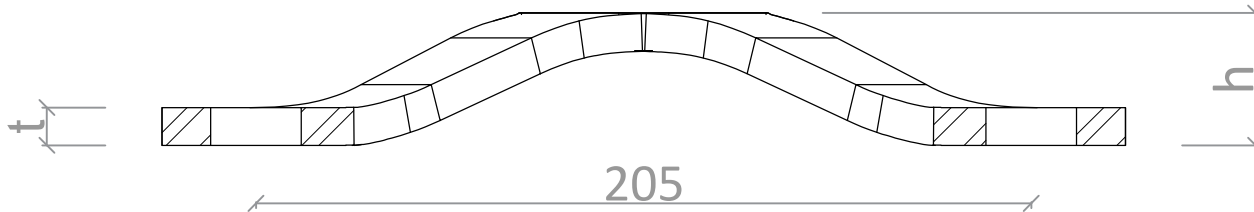
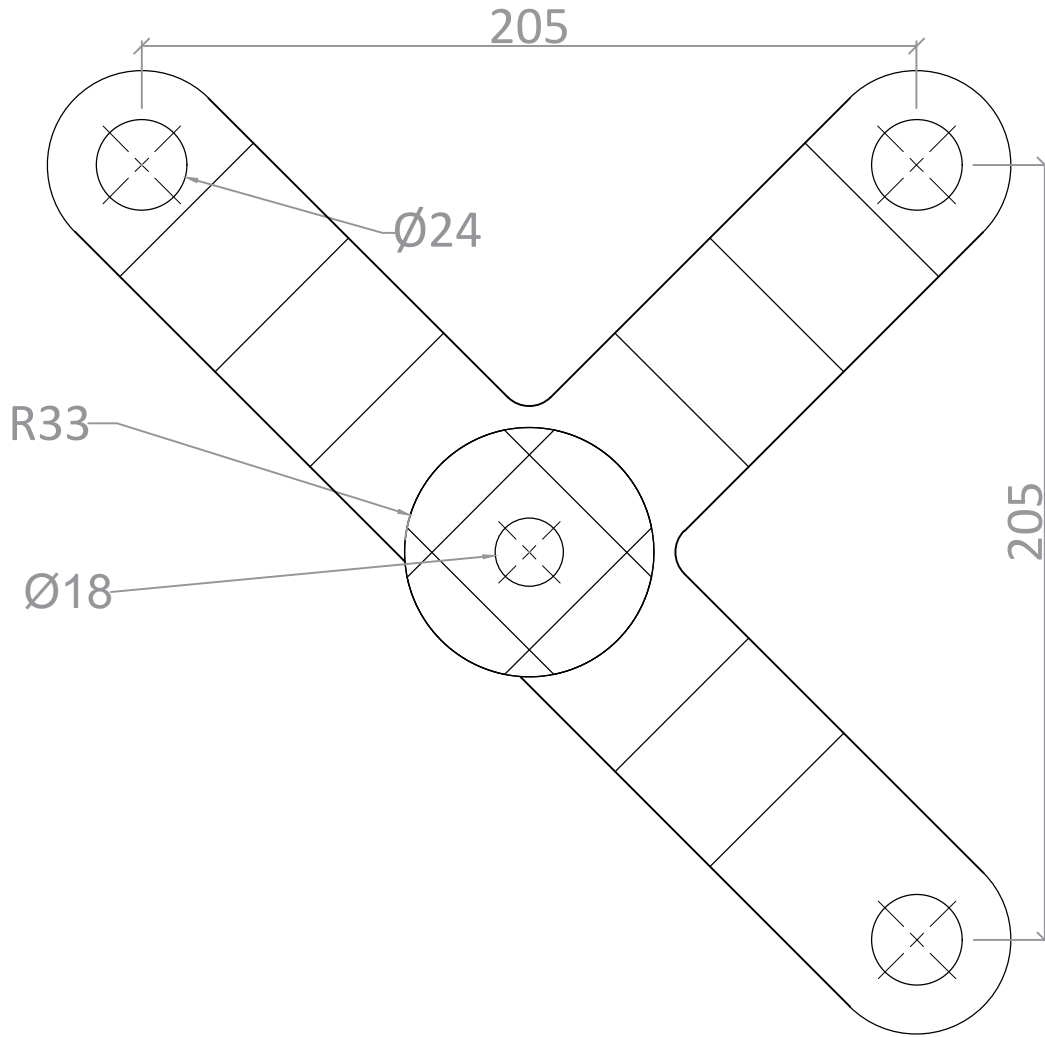
Tüm hakları Pimeks Grup'a aittir.
All rights belong to Pimeks Group.



JUSTEEL PASLANMAZ ÇELİK VE METAL ÜRÜNLERİ SAN. TİC. LTD. ŞTİ.
Güldarpi Mahallesi Ortayol Kümeevleri 201 Ada 6 Paresel
No:56/1 Çubuk/Ankara
Tel: +90 312 827 21 22
Faks: +90 312 827 21 24
info@justeel.com www.justeel.com

304 ve 316 kalite paslanmaz çelik veya St37.2 kalite çelik gövdeli olarak 6,8,10,12,15 mm kalınlıklarda üretilmektedir.

It is produced in AISI 304 and AISI 316 quality stainless steel or St37.2 quality steel body in 6,8,10,12,15 mm thicknesses.



SB SERİ ÜÇLÜ SPİDER SB SERIES SPIDER WITH 3 ARMS

Ürün Kodu (Product Code)	t	h	Malzeme Kalitesi (Material Quality)
SB-205-31-6	6 mm	31 mm	304-316-St37.2
SB-205-31-1	8 mm	33 mm	304-316-St37.2
SB-205-31-2	10 mm	35 mm	304-316-St37.2
SB-205-31-3	12 mm	37 mm	304-316-St37.2
SB-205-31-4	15 mm	40 mm	304-316-St37.2

Ölçüler mm'dir. Dimensions are in mm.	Ölçek 1:2 Scale 1:2
--	------------------------

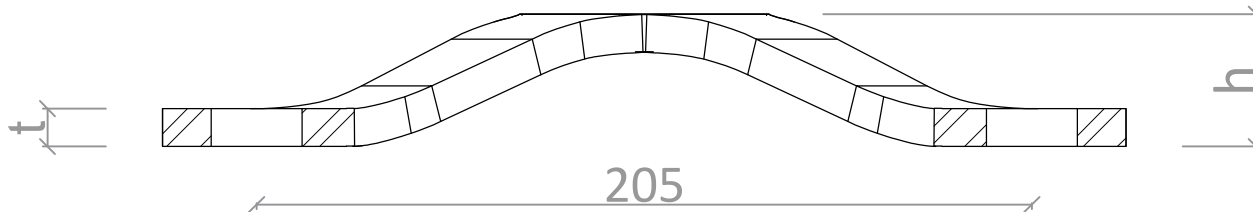
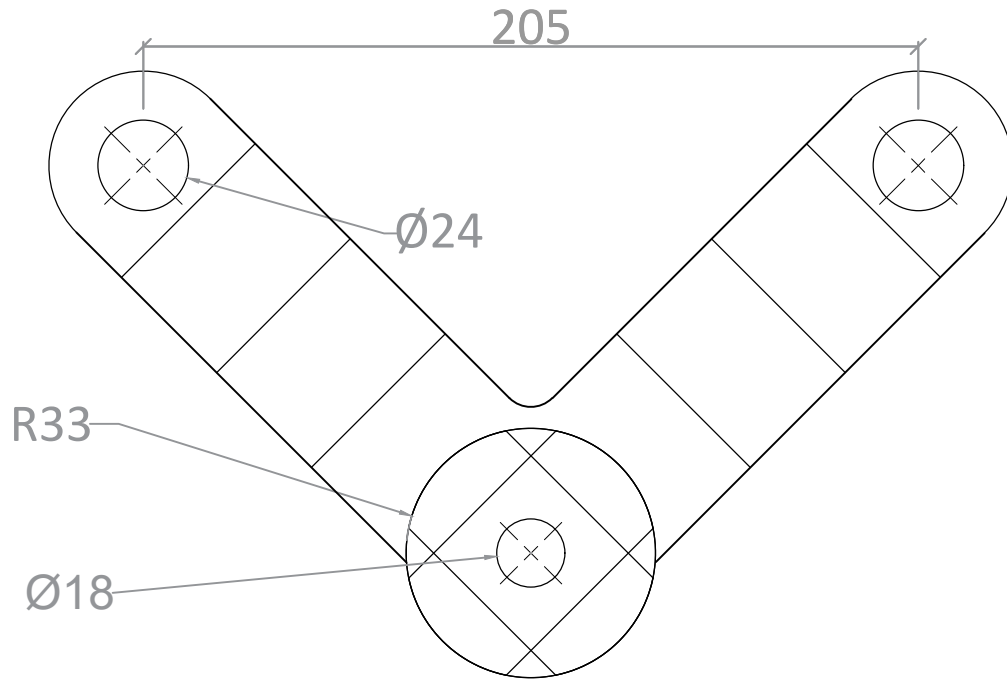
Tüm hakları Pimeks Grup'a aittir.
All rights belong to Pimeks Group.



JUSTEEL PASLANMAZ ÇELİK VE METAL ÜRÜNLERİ SAN. TİC. LTD. ŞTİ.
Güldarlı Mahallesi Ortayol Kümeevleri 201 Ada 6 Paresele
No:56/1 Çubuk/Ankara
Tel: +90 312 827 21 22
Faks: +90 312 827 21 24
info@justeel.com www.justeel.com

304 ve 316 kalite paslanmaz çelik veya St37.2 kalite çelik gövdeli olarak 6,8,10,12,15 mm kalınlıklarda üretilmektedir.

It is produced in AISI 304 and AISI 316 quality stainless steel or St37.2 quality steel body in 6,8,10,12,15 mm thicknesses.



SB SERİ İKİLİ V SPIDER SB SERIES SPIDER WITH 2 V ARMS

Ürün Kodu (Product Code)	t	h	Malzeme Kalitesi (Material Quality)
SB-205-21-6	6 mm	31 mm	304-316-St37.2
SB-205-21-1	8 mm	33 mm	304-316-St37.2
SB-205-21-2	10 mm	35 mm	304-316-St37.2
SB-205-21-3	12 mm	37 mm	304-316-St37.2
SB-205-21-4	15 mm	40 mm	304-316-St37.2

Ölçüler mm'dir.
Dimensions are in mm.

Ölçek 1:2
Scale 1:2

Tüm hakları Pimeks Grup'a aittir.
All rights belong to Pimeks Group.



JUSTEEL PASLANMAZ ÇELİK VE METAL ÜRÜNLERİ SAN. TİC. LTD. ŞTİ.
Güldarpi Mahallesi Ortayol Kümeevleri 201 Ada 6 Paresel
No:56/1 Çubuk/Ankara
Tel: +90 312 827 21 22
Faks: +90 312 827 21 24
info@justeel.com www.justeel.com

304 ve 316 kalite paslanmaz çelik veya St37.2 kalite çelik gövdeli olarak 6,8,10,12,15 mm kalınlıklarda üretilmektedir.

It is produced in AISI 304 and AISI 316 quality stainless steel or St37.2 quality steel body in 6,8,10,12,15 mm thicknesses.

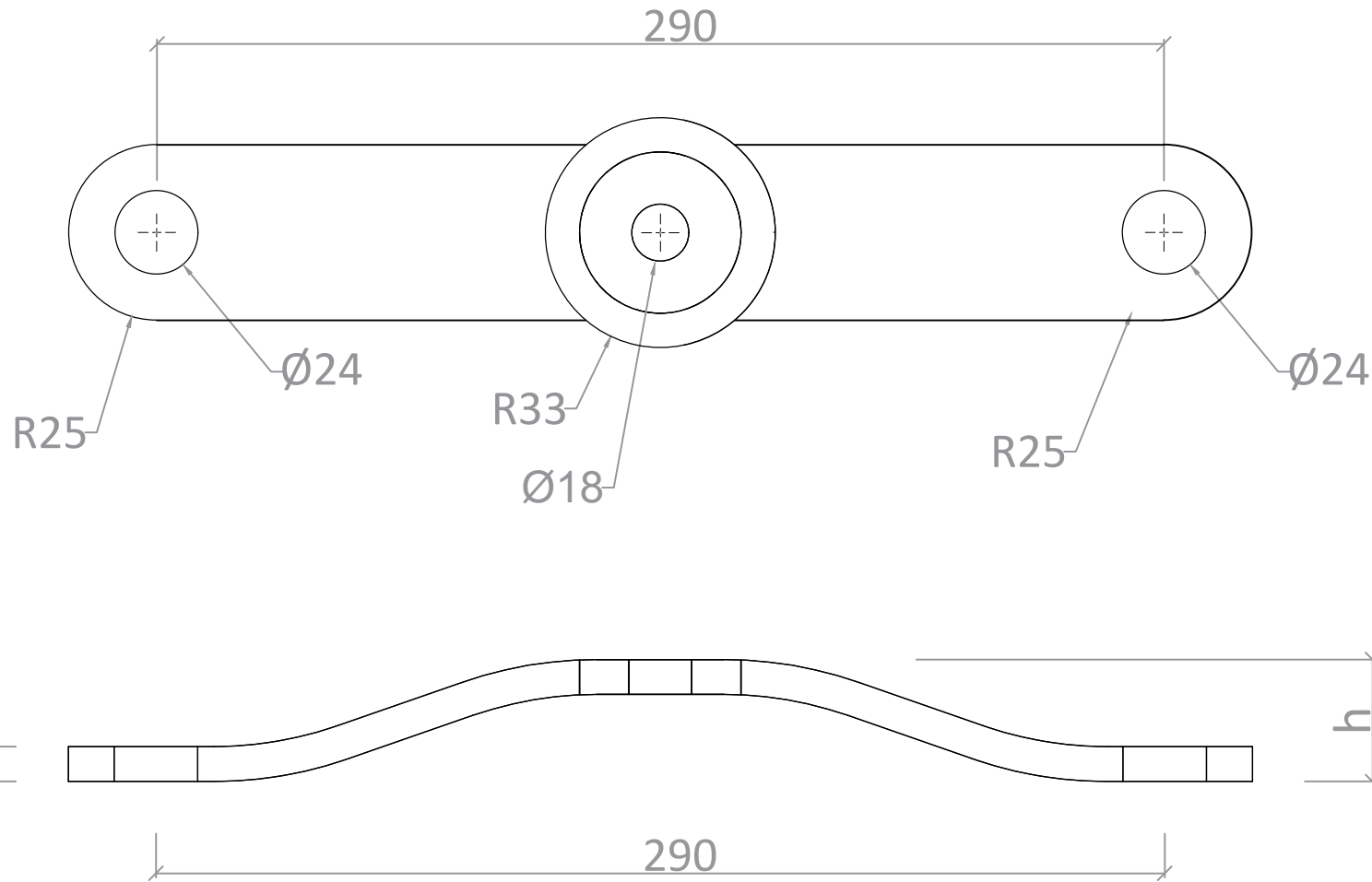
SB SERİ İKİLİ SPİDER SB SERIES SPIDER WITH 2 ARMS

Ürün Kodu (Product Code)	t	h	Malzeme Kalitesi (Material Quality)
SB-205-22-6	6 mm	31 mm	304-316-St37.2
SB-205-22-1	8 mm	33 mm	304-316-St37.2
SB-205-22-2	10 mm	35 mm	304-316-St37.2
SB-205-22-3	12 mm	37 mm	304-316-St37.2
SB-205-22-4	15 mm	40 mm	304-316-St37.2

Ölçüler mm'dir.
Dimensions are in mm.

Ölçek 1:2
Scale 1:2

Tüm hakları Pimeks Grup'a aittir.
All rights belong to Pimeks Group.

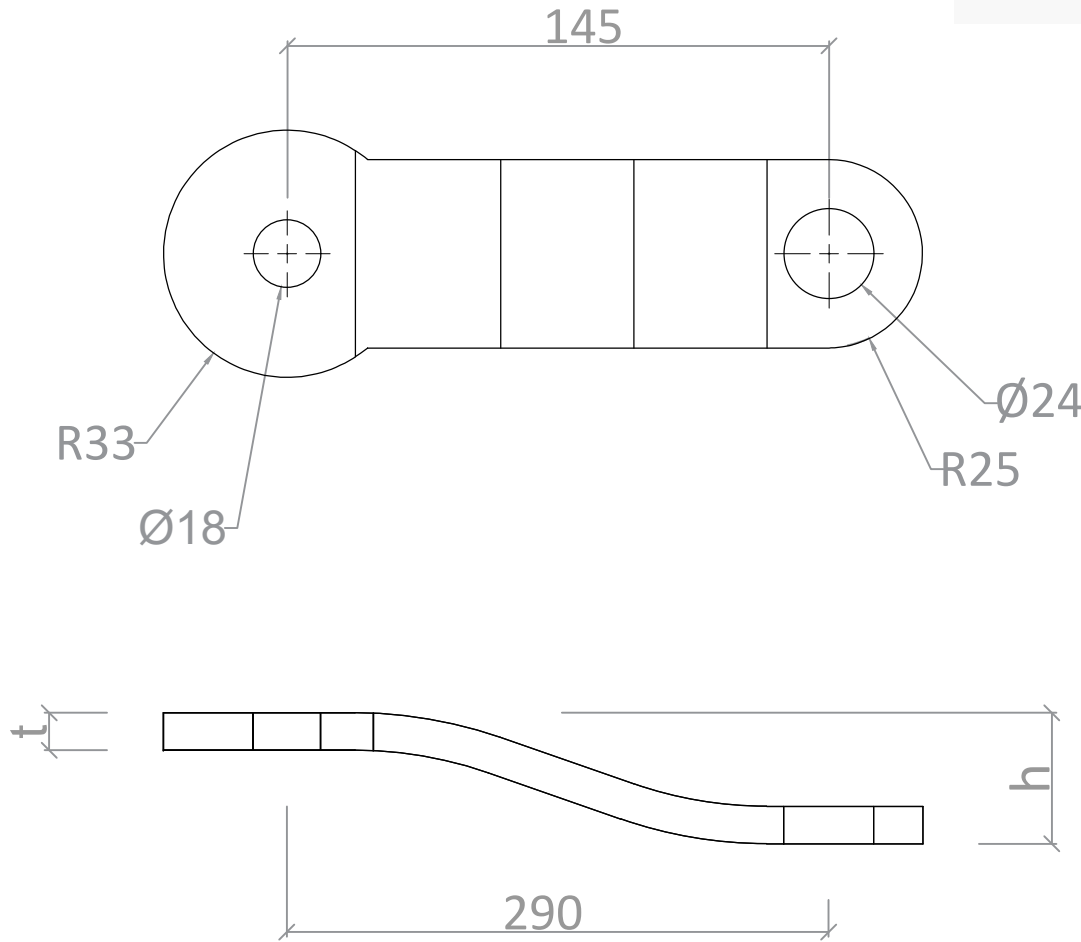




JUSTEEL PASLANMAZ ÇELİK VE METAL ÜRÜNLERİ SAN. TİC.
LTD. ŞTİ.
Güldarpi Mahallesi Ortayol Kümeevleri 201 Ada 6 Parsel
No:56/1 Çubuk/Ankara
Tel: +90 312 827 21 22
Faks: +90 312 827 21 24
info@justeel.com www.justeel.com

304 ve 316 kalite paslanmaz çelik veya St37.2 kalite çelik gövdeli olarak 6,8,10,12,15 mm kalınlıklarda üretilmektedir.

It is produced in AISI 304 and AISI 316 quality stainless steel or St37.2 quality steel body in 6,8,10,12,15 mm thicknesses.



SB SERİ TEKLİ SPİDER SB SERIES SPIDER WITH 1 ARMS

Ürün Kodu (Product Code)	t	h	Malzeme Kalitesi (Material Quality)
SB-205-11-6	6 mm	31 mm	304-316-St37.2
SB-205-11-1	8 mm	33 mm	304-316-St37.2
SB-205-11-2	10 mm	35 mm	304-316-St37.2
SB-205-11-3	12 mm	37 mm	304-316-St37.2
SB-205-11-4	15 mm	40 mm	304-316-St37.2

Ölçüler mm'dir.
Dimensions are in mm.

Ölçek 1:2
Scale 1:2

Tüm hakları Pimeks Grup'a aittir.
All rights belong to Pimeks Group.